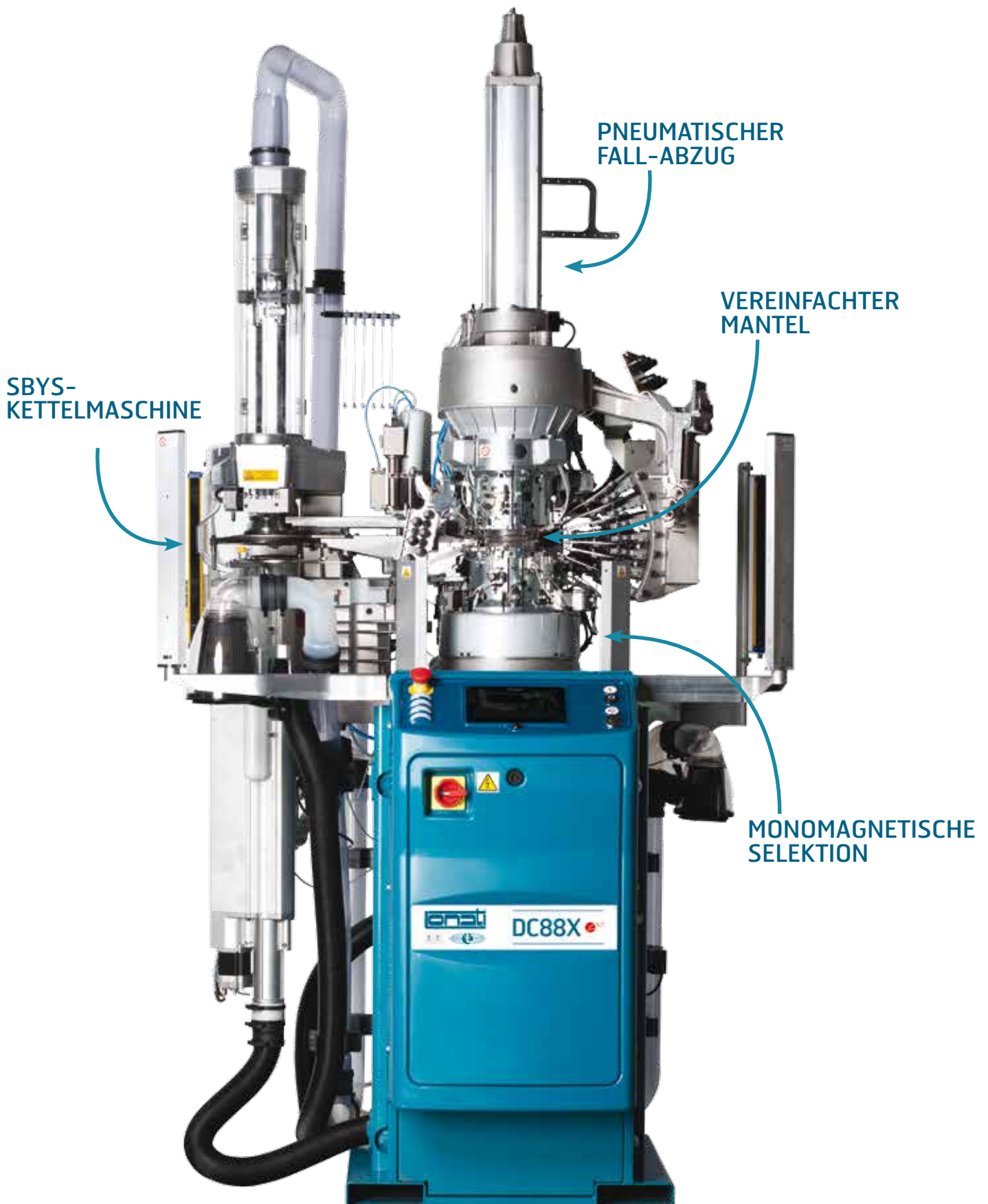


**DC88X**  
**DOPPELZYLINDER**  
**E132HX - E142HX - E152HX**



# DOPPELZYLINDER

E132HX - E142HX - E152HX





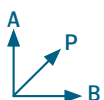
Die im vorliegenden Prospekt enthaltenen Abbildungen sind nur hinweisend und demzufolge nicht bindend.

## DOPPELZYLINDER E132HX - E142HX - E152HX

Zweissystemige Doppelzylindermaschine für die Produktion von Herren-, Damen- und Kinderstrümpfen mit Rippen, glatter Masche Links und Links Jacquard. Monomagnetische Einzelnadelauswahl für die verschiedenen Arten von Rippen, Links- und Links Jacquard-Mustern. Möglichkeit von Fangmasche, umwickelt im ersten System auf den Nadeln des unteren Zylinders. In der Säule intergrierter bürstenloser Motor mit Pendelbewegung mit variablen Pendelungen für Ferse und Spitze. Zwei Selektionspunkte anstatt der Minderfinger und der Nadelsenkschaukeln. Elektronische Größeneinstellung mit automatischer Maschenkorrektur. Maschine verfügbar als 3" 1/2, 3" 3/4 und 4" mit Teilungen von 7 bis 22. SbyS-Kettelmaschine mit Nadeln unterschiedlicher Dicke je nach Teilung der Maschine.

- Monomagnetische Einzelnadelauswahl als Ersatz für die Minderfinger, Nadelsenkschaukeln und Links-Trommel für die verschiedenen Arten von Rippen und Links-Mustern
- Vereinfachter Mantel mit Reduzierung der beweglichen Schösser, die nur bei der Prozedur der geschlossenen Spitze verwendet werden
- Strumpfabzug mit elektronischer Überwachung des Sinkens des Strumpfes und Selbstkorrektur der Größe
- Maschenstrickschösser mit unabhängigen Schrittmotoren
- Vereinfachte Wartung der Platinen dank der Rotation des Textilkopfes
- Nähen der Spitze ausgeführt mit SbyS-Kettelmaschine

### ABMESSUNGEN der MASCHINE



Basis 116 cm + Spulengatter 6 cm  
Tiefe 111 cm + Spulengatter 69 cm  
Höhe 226 cm

### GEWICHT der MASCHINE



Maschine ca. 460 kg  
Spulengatter ca. 30 kg

### HINWEIS:

Die Angaben bezüglich Aussehen, Leistungen, Abmessungen und Gewichte, Verbrauch, usw. sind als reine Richtwerte zu betrachten.

# DOPPELZYLINDER

## E132HX - E142HX - E152HX

### TECHNISCHE MERKMALE

MODELL	Ø ZYLINDER	TEILUNG	NAELEDICKE
E132HX	3"1/2	von 9 bis 22	0.5 - 0.6 - 0.7 mm
E142HX	3"3/4	von 9 bis 22	0.5 - 0.6 - 0.7 mm
E152HX	4"	von 7 bis 22	0.5 - 0.6 - 0.7 - 0.9 mm

Die vorhergehenden Daten sind nur hinweisend und demzufolge nicht bindend.

### GRUNDAUSSTATTUNG

- ➊ Elektronisches Einzelnadelauswahlssystem des Typs "Monomagnet";
- ➋ Strumpfabzug mit Überwachung des Sinkens;
- ➌ Automatisches Wenden des Strumpfes;
- ➍ Mittels Schrittmotoren ausgeführte Maschenlockerung;
- ➎ Mit monomagnetischer Selektion ausgeführte gedehnte Ferse;
- ➏ Platinenkranz mit interner Schmierung;
- ➐ 6 pneumatische Fadenführer;
- ➑ Fadenspanner mit 4 Stäben;
- ➒ Über Schrittmotor gesteuertes Drosselventil;
- ➓ Einstricken des Zipfels am Anfang des Strumpfes;

### OPTIONALE SYSTEME

- Lüfter
- Pikot-Rand
- Elektronische Maschenüberwachung
- Split-Verstärkung
- 7. pneumatischer Fadenführer
- Erste Fadenführerpositionierung bei den Positionen 5, 6 und 7
- Zweite Fadenführerpositionierung bei den Positionen 2, 3 und 4
- Lycra-Plattierung
- Lycra nackt
- Fadenspanner mit 6 Stäben
- Öffnen Ripscheibe 1 und 2
- Vorbereitung für YoYo-Zuführer
- Vorbereitung für LGL-Zuführer
- Spydere-Sensoren
- Mechanische Cassefils-Sensoren
- Knotenüberwachung
- Ethernet-Platine

### VERWENDBARE GARNSORTEN

Die Maschine ist für die Verwendung folgender Garnsorten geeignet

- Naturgarne
- Synthetische Garne
- Elastische Garne

### ARTEN VON ERZIELBAREN MASCHEN

Die «Standard»-Maschine hat die Möglichkeit, folgende Maschenarten auszuführen

- Glatte Masche
- Rippen
- Links
- Auf dem unteren Zylinder ausgeführte umwickelte Fangmasche

### ANZAHL DER ERZIELBAREN FARBEN

Anzahl der erzielbaren Farben

Eine Farbe auf der gleichen Reihe  
Bis zu 6 Farben auf dem ersten System  
Bis zu 3 Farben auf dem zweiten System

### LEISTUNGEN

		ZYLINDER Ø 4"
TEILUNG		14 (Nadeldicke 0,7 mm)
		LINKS = 340 UpM
BEARBEITUNGSART		Rippe und glatte Masche = 380 UpM
		Fangmasche = 260 UpM
		Pendelbewegung = 360 UpM

Die vorhergehenden Daten sind nur hinweisend und demzufolge nicht bindend.

### TEILUNGEN

		TEILUNG														
Modell	Ø	6	7	8	9	10	11	12	13	14	15	16	17	18	20	22
132HX	3"1/2				96 100 104	108 112	116 120 124	128 132 136	140 144 148	152 156	160 164 168	172 176 180	184 188 192	196 200	216 220 224	240
		Nadeldicke 0,7														
		Nadeldicke 0,6														
		Nadeldicke 0,5														

		TEILUNG														
Modell	Ø	6	7	8	9	10	11	12	13	14	15	16	17	18	20	22
1420X	3"3/4				104 108	112 116 120	124 128 132	136 140 144	148 152 156	160 164 168	172 176 180	184 188 192	196 200 204	208 212 216	232 236 240	
		Nadeldicke 0,7														
		Nadeldicke 0,6														
		Nadeldicke 0,5														

		TEILUNG														
Modell	Ø	6	7	8	9	10	11	12	13	14	15	16	17	18	20	22
1520X	4"	76 80	84 88 92	96 100 104	108 112 116	120 124 128	132 136 140 144	148 152 156	160 164 168	172 176 180	184 188 192	196 200 204	208 212 216	220 224 228 232	248 252 256	
		Nadeldicke 0,9														
		Nadeldicke 0,7														
		Nadeldicke 0,6														
Nadeldicke 0,5																

Die vorhergehenden Daten sind nur hinweisend und demzufolge nicht bindend.

#### HINWEIS:

Für größere / kleinere Teilungen als die in der Tabelle angegebenen ist es zwingend erforderlich, dass die entsprechenden Betriebshöchstgeschwindigkeiten um 10÷15% reduziert werden.

Im Falle von Verwendung von Garnen mit diskontinuierlichen Fasern müssen die realen Betriebshöchstgeschwindigkeiten je nach zu verwendender Garnsorte und herzustellendem Artikel von Mal zu Mal ermittelt werden.

Lonati empfiehlt Nadeln von

**GROZ-BECKERT®**

# DOPPELZYLINDER

## E132HX - E142HX - E152HX

### STROMAUFNAHME

Mit einem Programm eines durchschnittlich langen Strumpfes.

MASCHINENMODELL	VERBRAUCH KWH
E132HX - E142HX - E152HX	0.51

### DRUCKLUFTVERBRAUCH

Druck am Manometer 6,5 bar, bei 0% Luftfeuchtigkeit und Temperatur am Ausgang aus dem Trockner zwischen 18 °C und 21 °C.

MASCHINENMODELL	ZYKLUSZEIT	VERBRAUCH PRO STANDARDSTRUMPF	VERBRAUCH PRO STRUMPFHOSE *	VERBRAUCH PRO STANDARDSTRUMPF PRO MINUTE	VERBRAUCH PRO STRUMPFHOSE PRO MINUTE*
E132HX - E142HX - E152HX	3'13"	NI 120 - ft³ 4.2	NI 130 - ft³ 4.6	NI 37.3 - Cfm 1.3	NI 40.4 - Cfm 1.4

\* Bei offenem Strumpfauswurf-Hilfsgebläse.

### ABSAUGUNG

**Unterdruck** = Zylinder = 800 - 850 mm/H2O - **Förderleistung** = 2.5 m3/min

### GERÄUSCHENTWICKLUNG

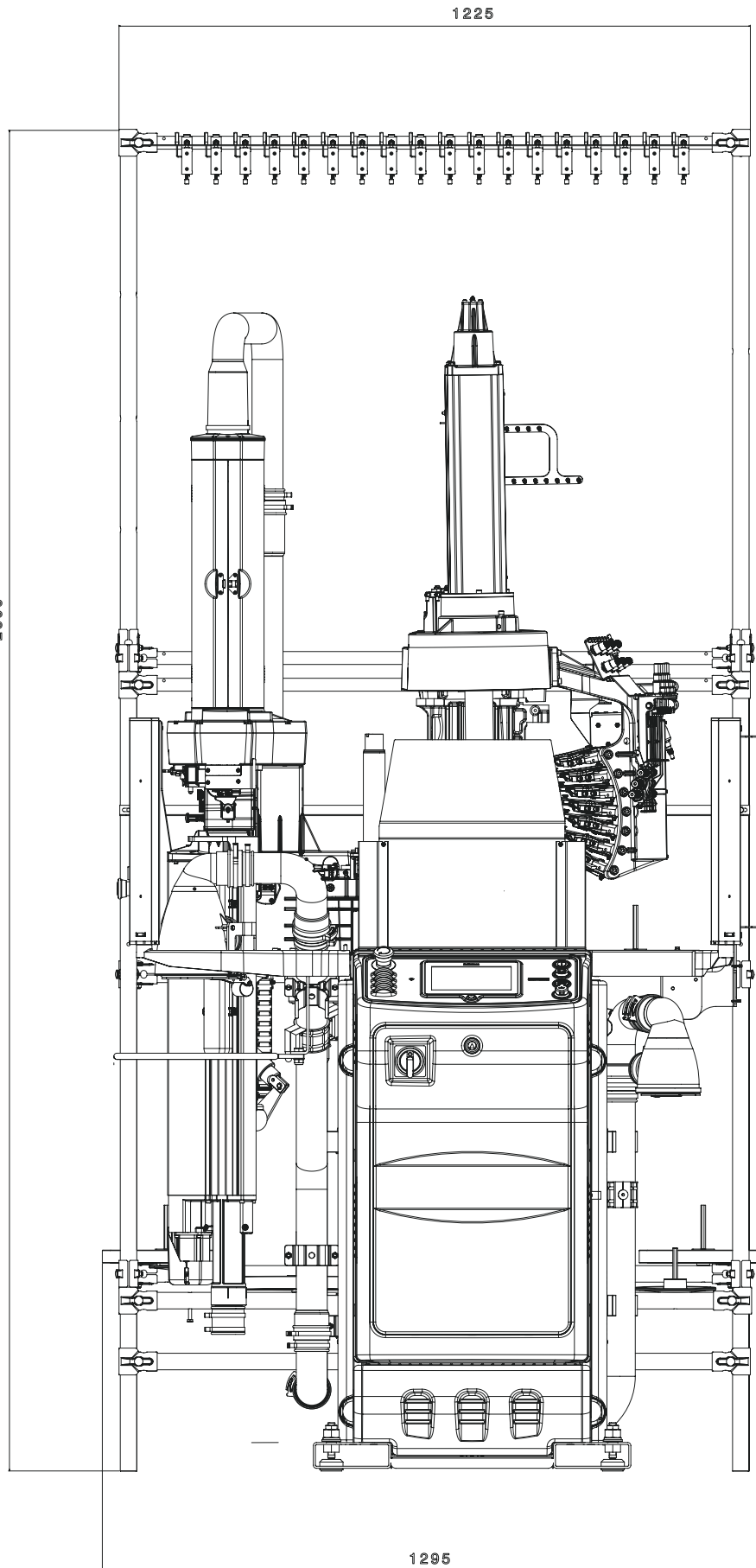
Durchschnittliche Geräuschpegelemission der Maschine, einschl. Absaugung LpA = 81.9 dB LwA = 99 dB

### SCHMIERMITTEL

Durchschnittlicher Verbrauch für 100 Dutzend = 330 g. Lonati empfiehlt: Klüber Madol 183 Supreme

### FETT

Lonati empfiehlt für Dichtungen, Kugellager, usw.: Damping grease Nyogel 774F



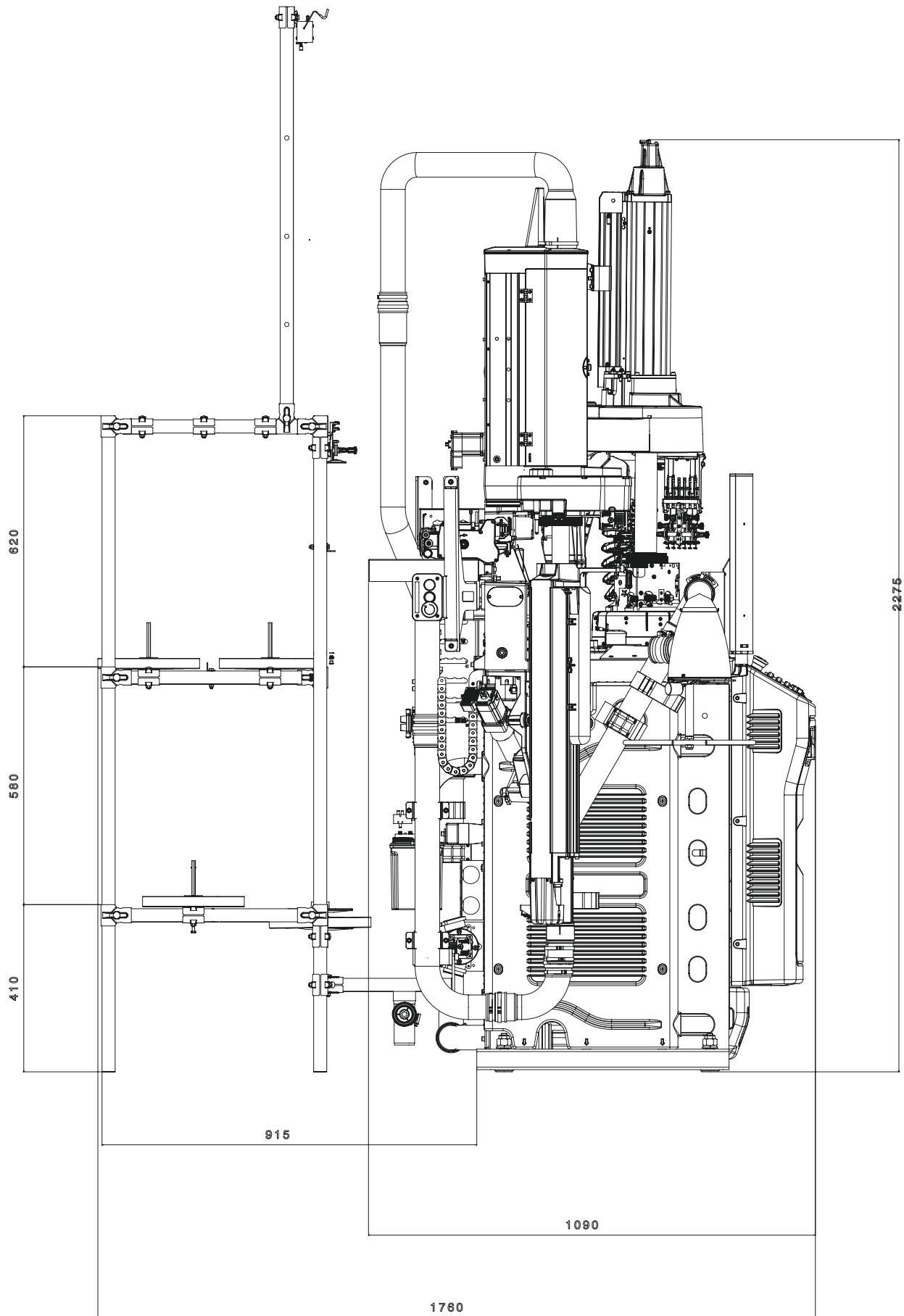
## FRONTANSICHT

Abmessungen Maschine + Spulengatter zu 16 Positionen.

## HINWEIS:

Die Abbildungen können auch Zubehör und Ausrüstungen darstellen, die auf Anfrage erhältlich sind und nicht zu der Serienausstattung gehören.



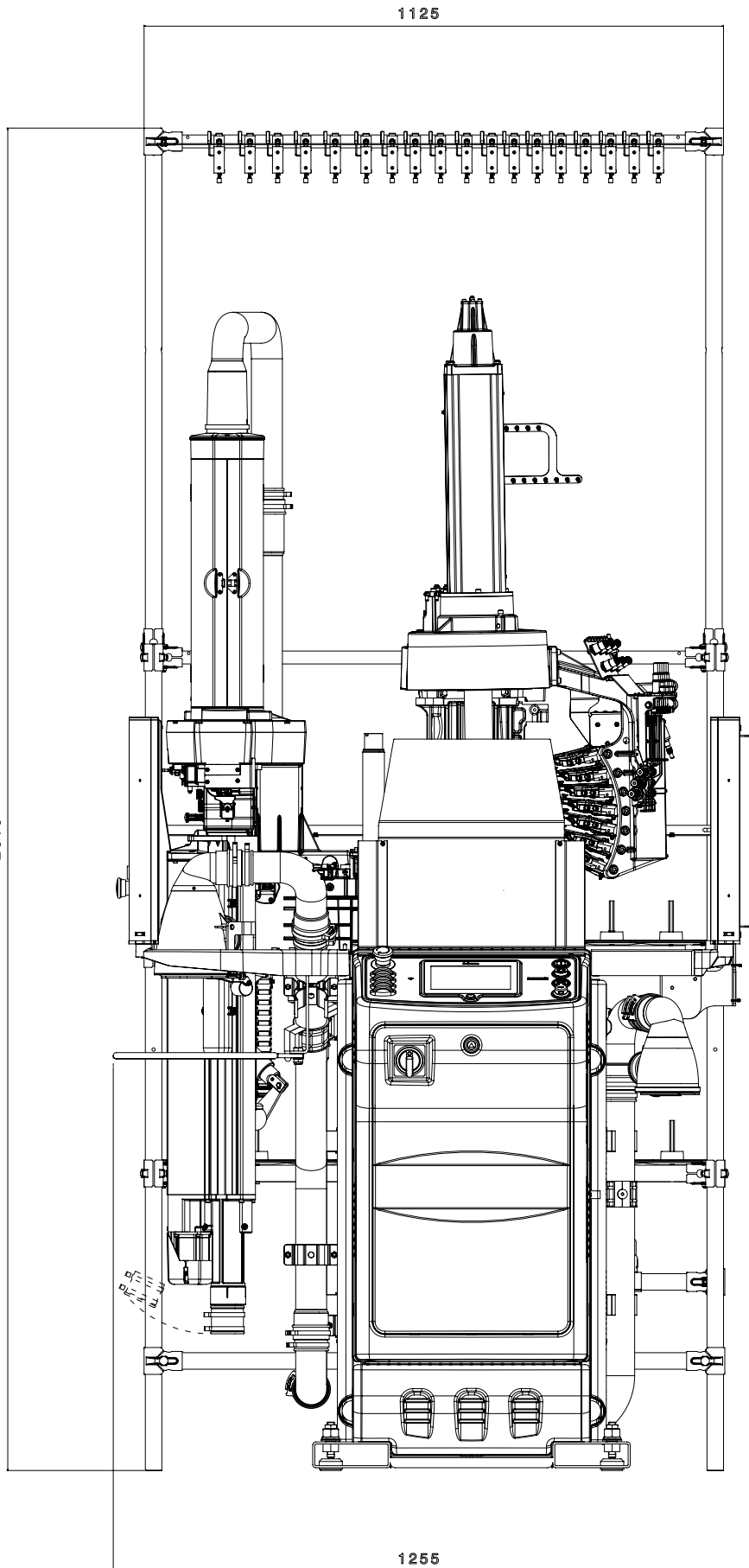


## SEITENSICHT

Abmessungen Maschine + Spulengatter zu 16 Positionen.

## HINWEIS:

Die Abbildungen können auch Zubehör und Ausrüstungen darstellen, die auf Anfrage erhältlich sind und nicht zu der Serienausstattung gehören.

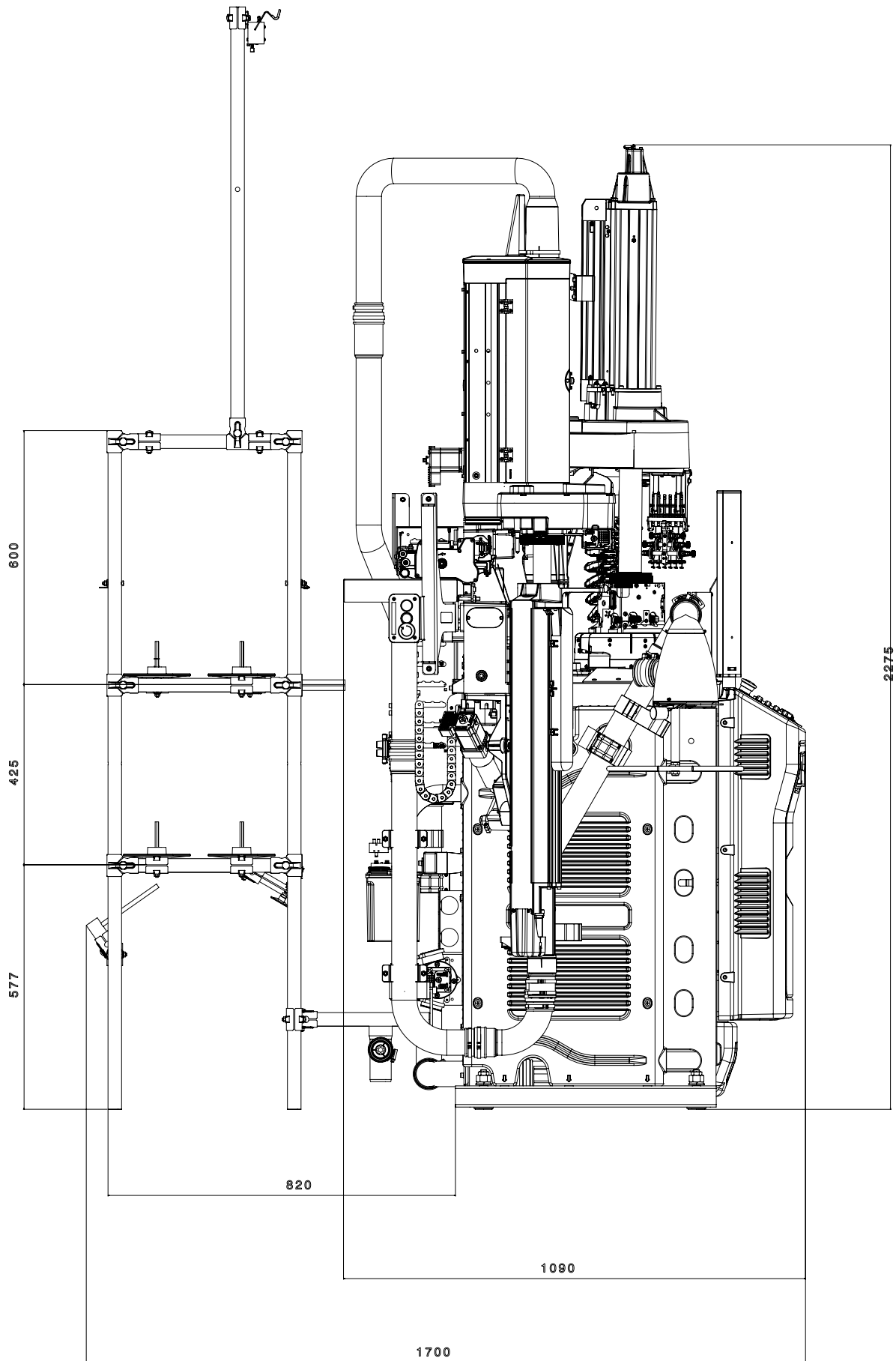


## FRONTANSICHT

Abmessungen Maschine + Spulengatter zu 18 Positionen.

## HINWEIS:

Die Abbildungen können auch Zubehör und Ausrüstungen darstellen, die auf Anfrage erhältlich sind und nicht zu der Serienausstattung gehören.



### SEITENANSICHT

Abmessungen Maschine + Spulengatter zu 18 Positionen.

### HINWEIS:

Die Abbildungen können auch Zubehör und Ausrüstungen darstellen, die auf Anfrage erhältlich sind und nicht zu der Serienausstattung gehören.







**LONATI SPA**

Via Francesco Lonati, 3 | 25124 Brescia (Italy)  
Tel. +39 030 23901 | Fax +39 030 2310024  
C.F.: 01469680175 | P.iva: 02096730961  
info@lonati.com - www.lonati.com